


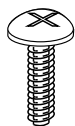
■ ETOILE CS/1423-1493-1801-1802-1424-1494

AMELIE PLUS CS/1893-1894



HAI1423 01 003

 F-1424




a x n°4

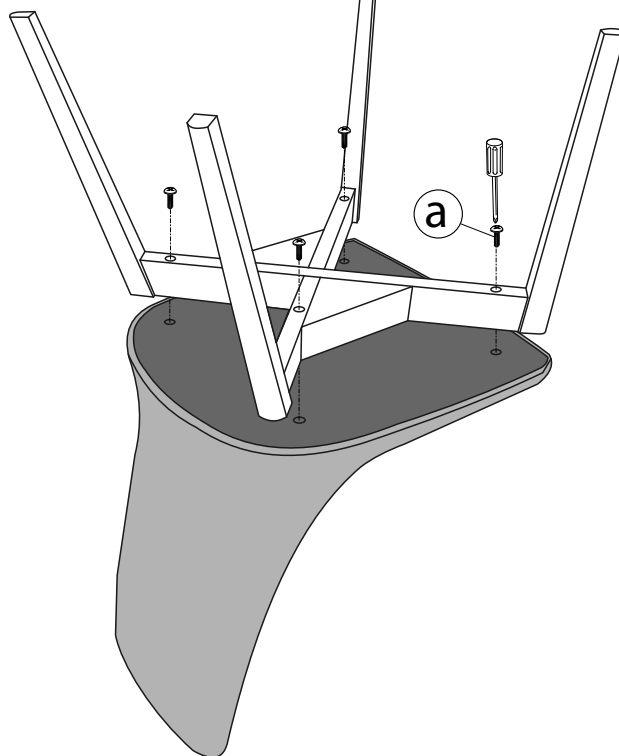


- I Pezzo di ricambio.
- GB Spare part.
- D Ersatzteil.
- F Pièce en échange / s.a.v.
- E Repuesto.


- I Prima di iniziare il montaggio identificare tutti i componenti con l'aiuto delle istruzioni.
- GB Before starting to assembly, please identify all components.
- D Vor der montage sind die einzelteile anhand der montageanleitung zu identifizieren.
- F Avant de débuter le montage identifiez tous les composants a l'aide de la notice.
- E Antes de iniciar el montaje, identifique todos los componentes con ayuda de la nota.

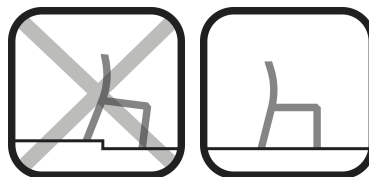
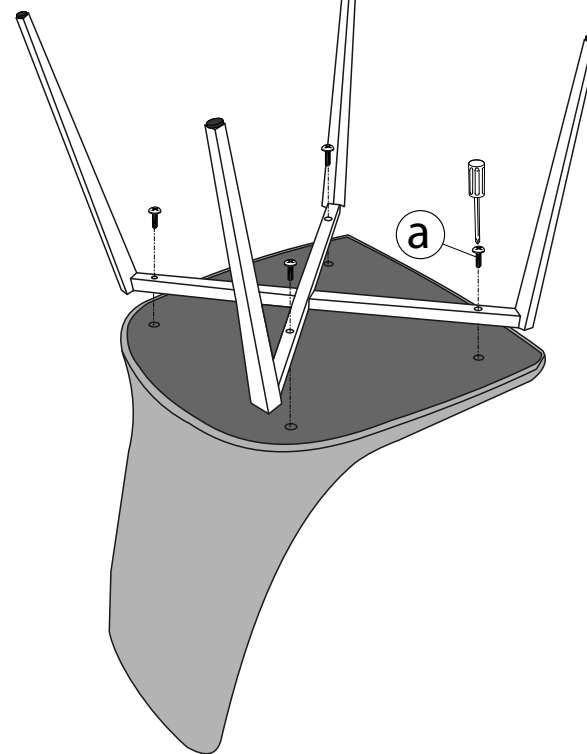
CS/1423
CS/1493
CS/1801
CS/1802
CS/1894

 V-0440026672



CS/1424
CS/1494
CS/1893

 V-3000905772



Calligaris S.p.A.
Via Trieste, 12
33044 Manzano
(Udine) Italy
Tel. +39 0432 748211
calligaris.com

calligaris 

COMUNICAZIONI AL CLIENTE	CUSTOMER INFORMATION	MITTEILUNG AN DIE KUNDEN	COMMUNICATIONS AU CLIENT	COMUNICACIONES AL CLIENTE
<p>LA PRESENTE SCHEDA PRODOTTO DEVE ESSERE CONSEGNATA AL CLIENTE UNITAMENTE ALLA MERCE ACQUISTATATA</p>	<p>THIS PRODUCT LIST MUST BE DELIVERED TO THE CUSTOMER TOGETHER WITH THE PURCHASED MATERIAL</p>	<p>DIE VORLIEGENDE KARTE MIT DEN TECHNISCHEN DATEN DES PRODUKTS IST DEM KUNDEN ZUSAMMEN MIT DEM EINGEKkauFTEN PRODUKT ZU ÜBERGEBEN</p>	<p>LA FICHE PRODUIT DOIT ÊTRE REMISE AU CLIENT AVEC LA MARCHANDISE</p>	<p>LA FICHA DE PRODUCTO DEBE ENVIARSE AL CLIENTE JUNTO A LA MERCANCIA</p>
<p>Sgabello - Sedia (Fusto): 'Etoile-Amelie Plus' Modello: CS/1423-1493-1801-1802-1424-1494-1893-1894</p>	<p>Stool - Chair (Frame): 'Etoile-Amelie Plus' Model: CS/1423-1493-1801-1802-1424-1494-1893-1894</p>	<p>Treserhocker - Stuhl (Gestell): 'Etoile-Amelie Plus' Modell: CS/1423-1493-1801-1802-1424-1494-1893-1894</p>	<p>Tabouret - Chaise (Structure): 'Etoile-Amelie Plus' Modèle: CS/1423-1493-1801-1802-1424-1494-1893-1894</p>	<p>Taburete - Silla (Cuerpo): 'Etoile-Amelie Plus' Modelo: CS/1423-1493-1801-1802-1424-1494-1893-1894</p>
<p>Materiali</p>	<p>Materials</p>	<p>Materialien</p>	<p>Matériaux</p>	<p>Materiales</p>
<p>Struttura in massello di faggio verniciato</p>	<p>Structure in lacquered beech hardwood</p>	<p>Gestell aus massivem, gebeiztem Buchenholz</p>	<p>Structure en hêtre massif verni</p>	<p>Estructura en haya maciza lacada</p>
<p>Oppure</p>	<p>Or</p>	<p>Oder</p>	<p>Ou</p>	<p>O</p>
<p>Struttura in massello di frassino verniciato</p>	<p>Structure in lacquered ash hardwood</p>	<p>Gestell aus massivem, gebeiztem Eschenholz</p>	<p>Structure en frêne massif verni</p>	<p>Estructura en fresno macizo lacado</p>
<p>Oppure</p>	<p>Or</p>	<p>Oder</p>	<p>Ou</p>	<p>O</p>
<p>Struttura in metallo cromato o verniciato</p>	<p>Structure in chromed or lacquered metal</p>	<p>Gestell aus verchromten oder lackiertem Metall</p>	<p>Structure en métal chromé ou verni</p>	<p>Estructura en metal lacado o cromado</p>
<p>Istruzioni d'uso</p>	<p>User instructions</p>	<p>Gebrauchsanweisung</p>	<p>Instructions</p>	<p>Instrucciones de uso</p>
<p>Per il montaggio fare riferimento alle relative istruzioni</p>	<p>Refer to the instructions for assembly</p>	<p>Zur Montage die entsprechende Gebrauchsanweisung konsultieren</p>	<p>Pour l'assemblage voir les instructions</p>	<p>Para el montaje seguir las instrucciones al pie de la letra</p>
<p>Al fine di garantire la stabilità e la durata nel tempo dell'articolo, si consiglia di verificare periodicamente il corretto serraggio delle viterie</p>	<p>In order to guarantee stability and life of the article, periodically check that the screws are correctly tightened</p>	<p>Zur Gewährleistung der Stabilität und der Beständigkeit des Artikels, ist die regelmäßige Prüfung der korrekten Schraubenbefestigung ratsam</p>	<p>Afin de garantir la stabilité et la durée de l'article il est conseillé de vérifier périodiquement le serrage des vis</p>	<p>Al fin de garantizar la estabilidad y la duración en el tiempo del artículo, se aconseja controlar periódicamente que los tornillos sean correctamente apretados</p>
<p>Il prodotto non è adatto ad uso esterno</p>	<p>The product is not suitable for outdoor use</p>	<p>Das Produkt ist für die Außenanwendung nicht geeignet</p>	<p>Le produit n'est pas prévu pour l'extérieur</p>	<p>El producto no es apto para el uso en exteriores</p>
<p>Lo sgabello - la sedia va utilizzato/a con le quattro gambe o la base appoggiate/a sempre sul pavimento</p>	<p>The stool - the chair must be used with its four legs or its base resting on the floor at all times</p>	<p>Der Hocker - der Stuhl wird mit den vier ständig auf dem Boden aufliegenden Beinen, oder Sockel, verwendet</p>	<p>La chaise et le tabouret doivent toujours être utilisé avec les quatre pieds ou la base bien appuyés au sol.</p>	<p>El taburete - la silla deben ser utilizados con las cuatro patas o la base apoyadas siempre al suelo</p>
<p>Non sedersi sulla spalliera</p>	<p>Do not sit on the back</p>	<p>Setzen Sie sich nicht auf die Seitenteile</p>	<p>Ne pas s'asseoir sur le dossier</p>	<p>No sentarse sobre el respaldo</p>
<p>Non salire in piedi sullo sgabello - sulla sedia</p>	<p>Do not stand on the stool - the chair</p>	<p>Steigen Sie nicht mit den Füßen auf den Hocker - den Stuhl</p>	<p>Ne pas monter sur le tabouret - la chaise avec les pieds</p>	<p>No subirse de pie sobre el taburete - la silla</p>
<p>Evitare la vicinanza alle fonti di calore</p>	<p>Please keep away from any heating source</p>	<p>Von Wärmequellen fernhalten</p>	<p>Éviter le contact avec les sources de chaleur</p>	<p>Rehuir las fuentes de calor</p>
<p>Per interventi di straordinaria manutenzione o di riparazione rivolgersi al rivenditore di fiducia</p>	<p>For major maintenance or repairs, consult the retailer</p>	<p>Wenden Sie sich für außerordentliche Wartungsarbeiten oder Reparaturen an den Händler Ihres Vertrauens</p>	<p>Pour toute intervention d'entretien extraordinaire ou de réparation, contacter le revendeur</p>	<p>En caso de reparaciones o de mantenimiento extraordinario dirigirse al comercio vendedor</p>
<p>Una volta dismessi il prodotto od i suoi componenti non vanno dispersi nell'ambiente, ma conferiti ai sistemi pubblici di smaltimento rifiuti</p>	<p>Once the product or its components are no longer used, make sure that they are disposed of correctly through the public waste disposal services</p>	<p>Wenn das Produkt oder seine Komponenten keine Verwendung mehr findet, dann muß es entsprechend über öffentliche Müllsysteme entsorgt werden</p>	<p>A la fin de son utilisation, le produit ou ses éléments ne doivent pas être abandonnés dans l'environnement, mais déposés auprès des centres de traitement et d'élimination des déchets</p>	<p>Cuando se deseché el producto utilizar los canales apropiados</p>
<p>Consigli di manutenzione</p>	<p>Maintenance recommendations</p>	<p>Wartungshinweise</p>	<p>Conseils d'entretien</p>	<p>Consejos de mantenimiento</p>
<p>Per la pulizia delle parti in legno, utilizzare esclusivamente prodotti specifici</p>	<p>To clean wooden parts, use products that are specifically for wood</p>	<p>Verwenden Sie zur Reinigung der Holzteile ausschließlich Produkte, die speziell für Holz geeignet sind</p>	<p>Pour le nettoyage des parties en bois, utiliser exclusivement des produits spécifiques pour le bois</p>	<p>Para la limpieza de las partes de madera, utilizar exclusivamente productos específicos para la madera</p>
<p>Per la pulizia delle parti in metallo, utilizzare esclusivamente prodotti specifici</p>	<p>To clean metal parts, use products that are specifically for metal</p>	<p>Verwenden Sie zur Reinigung der Metallteile ausschließlich Produkte, die speziell für Metall geeignet sind</p>	<p>Pour le nettoyage des parties en métal, utiliser exclusivement des produits spécifiques pour le métal</p>	<p>Para la limpieza de las partes metálicas, utilizar exclusivamente productos específicos para el metal</p>
<p>Non usare prodotti abrasivi</p>	<p>Do not use abrasive products</p>	<p>Benutzen Sie keine Schleifmittel</p>	<p>Ne pas utiliser des produits abrasifs</p>	<p>No usar productos abrasivos</p>
<p>La Calligaris S.p.a. declina ogni responsabilità derivante da un uso improprio dell'oggetto sopra descritto</p>	<p>Calligaris S.p.a. disclaims any responsibility deriving from incorrect use of the above mentioned object</p>	<p>Die Calligaris S.p.a. übernimmt keine Haftung bei unsachgemäßem Gebrauch des Produkts</p>	<p>Calligaris S.p.a. décline toute responsabilité en cas d'utilisation erronée de l'objet indiqué ci-dessus</p>	<p>Calligaris S.p.a. declina toda responsabilidad derivada de una utilización inapropiada de los objetos arriba descritos</p>